



**WACKER
NEUSON**
all it takes!

EZ38

Escavatori Cingolati Zero Tail



EZ38: maggiore libertà d'azione in cantiere.

Gli interni caratterizzati da un elevato comfort completano la progettazione dei modelli Zero Tail in un modo unico. Dotati della cabina completamente revisionata o dell'impianto idraulico modificato, i nuovi modelli EZ soddisfano le esigenze delle applicazioni di ogni giorno in cantiere.

- La cabina e il tettuccio trasparente impressionano grazie ad una progettazione ergonomica che offre più comfort, precisione e produttività.
- Un motore diesel di grossa cilindrata ed un impianto idraulico efficiente consentono di svolgere le operazioni a pieno carico a temperature ambiente fino a 45°C.
- Le dimensioni compatte e la solida progettazione fanno dei nuovi modelli EZ macchine estremamente manovrabili e compatte caratterizzate da una lunga durata.
- Il numero massimo di accessori di raccordo è di 3 circuiti di controllo ausiliari.
- VDS (Vertical Digging System) e EasyLock

**Specifiche tecniche****Dati d'esercizio**

Peso di trasporto min.	3.582 kg
Peso d'esercizio min.	3.753 kg
Forza di strappo max.	17,8 kN
Forza di spunto max.	32 kN
Profondità di scavo mass. max.	3.357 mm
Altezza di scarico	3317 - 3516 mm
Altezza di scarico mass. max.	3.516 mm
Raggio di scavo mass. max.	5.535 mm
Numero di giri della torretta	8,8 1/min
Lu x La x H	4800 x 1740 x 2500 mm

Dati del motore

Produttore del motore	Yanmar
Modello di motore	3TNV88
Motore	Motore diesel a 3 cilindri con raffreddamento ad acqua
Cilindrata	1.642 cm ³
Numero di giri	2.400 1/min
Potenza del motore conformità ISO	21,4 kW
Batteria	74 Ah
Capacità del serbatoio	44 l

Impianto idraulico

Pompa di servizio	Pompa doppia a meccanismo variabile e due meccanismi
Portata	40 l/min
Pressione d'esercizio per il lavoro e l'impianto idraulico da trazione	240 bar
Pressione d'esercizio Meccanismo girevole	210 bar
Serbatoio idraulico	38,5 l

Ruote

Velocità di avanzamento max.	4,3 km/h
Larghezza dei pattini	300 mm
Distanza da terra	280 mm

Lama

Larghezza	1.740 mm
Altezza	345 mm
Corsa max., fuori terra	387 mm

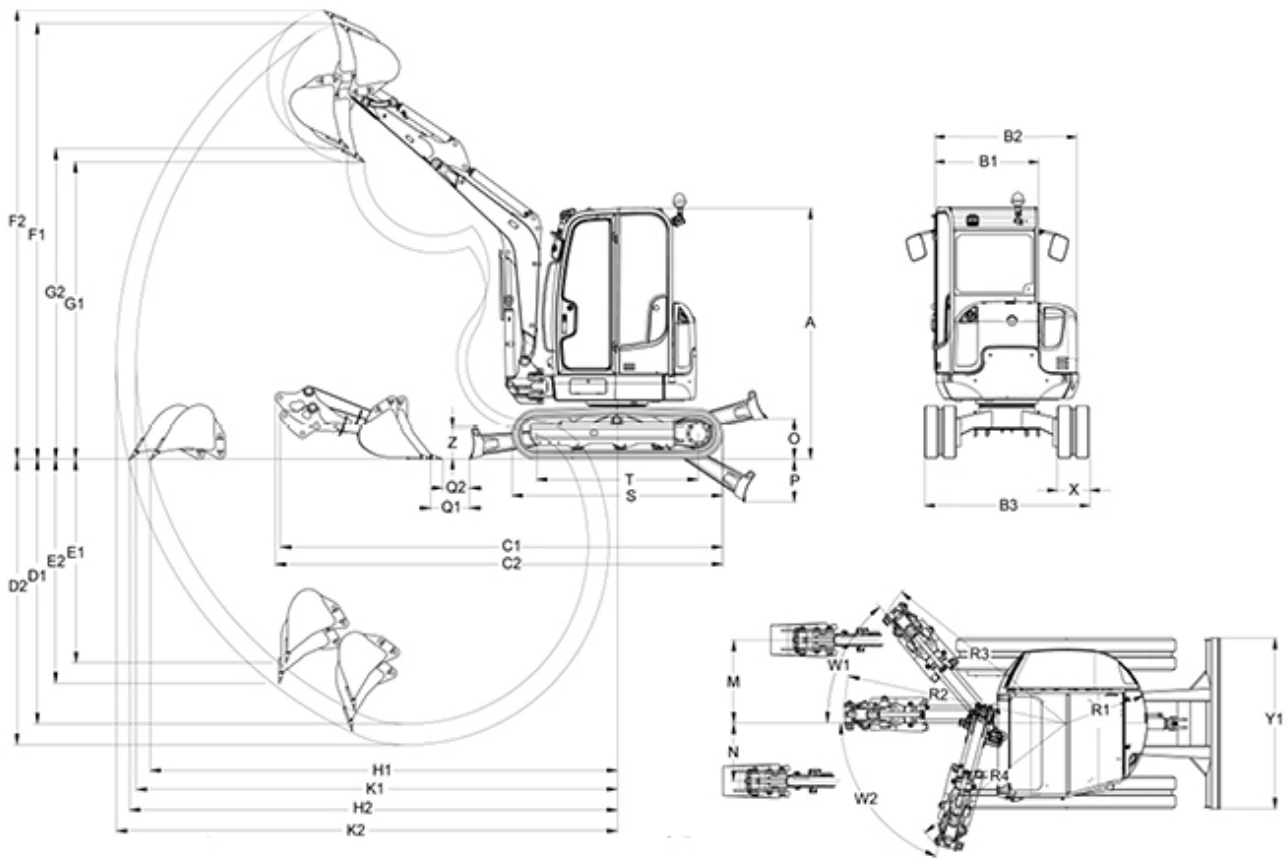


**WACKER
NEUSON**
all it takes!

Corsa max., sotto terra	450 mm
Emissioni acustiche	
Emissioni acustiche (LwA) conformità 2000/14/CE	95 dB(A)
Cabina - livello di pressione sonora LpA conformità ISO 6394	77 dB(A)



Dimensioni



VDS

A	Altezza	2.500 mm	2.568 mm
B1	Larghezza cabina del conducente	990 mm	990 mm
B2	Larghezza torretta	1.600 mm	1.600 mm
B3	Larghezza ruote	1.740 mm	1.740 mm
C1	Lunghezza di trasporto (stelo del cucchiaio corto)	4.799 mm	4.747 mm
C2	Lunghezza di trasporto (stelo del cucchiaio lungo)	4.823 mm	4.792 mm
D1	Profondità di scavo mass. max., CC	3.107 mm	3.034 mm
D2	Profondità di scavo mass. max., CL	3.357 mm	3.284 mm
E1	Profondità di scavo max., CC, in verticale	2.385 mm	2.311 mm



E2	Profondità di scavo max., CL, in verticale	2.625 mm	2.551 mm
F1	Altezza di scavo max., CC	4.529 mm	4.597 mm
F2	Altezza di scavo max., CL	4.658 mm	4.727 mm
G1	Altezza di scarico mass. max., CC	3.317 mm	3.387 mm
G2	Altezza di scarico mass. max., CL	3.446 mm	3.516 mm
K1	Raggio di scavo mass. max., CC	5.300 mm	5.297 mm
K2	Raggio di scavo mass. max., CL	5.535 mm	5.532 mm
H1	Autonomia max., CC, a terra	5.192 mm	5.134 mm
H2	Autonomia max., CL, a terra	5.431 mm	5.348 mm
M	Brandeggio del braccio max. spostamento del braccio su metà cucchiaia parte destra	740 mm	740 mm
N	Brandeggio del braccio max. spostamento del braccio su metà cucchiaia parte sinistra	589 mm	589 mm
O	Altezza della corsa max. lama sul livello orizzontale	387 mm	377 mm
P	Profondità di scavo max. lama sotto al livello orizzontale	450 mm	460 mm
W1	Angolo di rotazione max. sistema di bracci a destra	54,7 °	54,7 °
W2	Angolo di rotazione max. sistema di bracci a sinistra	70 °	70 °
Q1	Distanza cucchiaio lama (stelo del CC)	261 mm	238 mm
Q2	Distanza cucchiaio lama (stelo del CL)	123 mm	101 mm
R2	Raggio di rotazione del braccio al centro	2.377 mm	2.377 mm
R3	Raggio di rotazione del braccio a destra	2.219 mm	2.219 mm
R4	Raggio di rotazione del braccio a sinistra	1.983 mm	1.983 mm
S	Lunghezza carrello totale	2.056 mm	2.056 mm
T	Lunghezza del carrello ruota sterzante Turas	1.604 mm	1.604 mm
Y1	Larghezza Lama	1.740 mm	1.740 mm
Z	Altezza Lama	355 mm	355 mm

stelo del cucchiaio CL.... Cucchiaio lungo CC... Cucchiaio corto



**WACKER
NEUSON**
all it takes!

Nota

La disponibilità dei prodotti può variare da paese a paese. E' possibile che le informazioni / prodotti non siano disponibili nel vostro paese. Le informazioni più dettagliate sulla potenza del motore sono riportate nelle istruzioni per l'uso. La potenza in uscita effettiva può variare a seconda delle condizioni d'esercizio specifiche.

L'azienda si riserva il diritto di errori ed omissioni. Immagini simili.

Copyright © 2016 Wacker Neuson SE.