



**WACKER  
NEUSON**  
*all it takes!*

## EZ28

Escavatori Cingolati Zero Tail



### Design senza eguali: EZ28

L'escavatore compatto EZ28 combina i vantaggi di un escavatore Zero Tail con una cabina ottimamente progettata. L'innovativo meccanismo di apertura del parabrezza per una migliore aerazione, il supporto joystick, l'entrata ampia nonché l'ottimo layout e la chiarezza degli elementi di comando del modello EZ28 possono essere perfettamente ed ergonomicamente adattati alle esigenze sul posto di lavoro.

- La cabina del modello EZ28 è ora più spaziosa ed ergonomica.
- L'innovativo sistema di apertura del parabrezza facilita l'aerazione e la comunicazione.
- Grazie alla nuova leva di comando modulare è tutto a portata di mano e perfettamente organizzato.
- Zero Tail consente di operare in spazi ristretti.
- Sistema opzionale Vertical Digging System e EASY LOCK.



## Specifiche tecniche

### Dati d'esercizio

Peso di trasporto min.	2.575 kg
Peso d'esercizio min.	2.735 kg
Forza di strappo max.	15,3 kN
Forza di spunto max.	22,5 kN
Profondità di scavo mass. max.	2.744 mm
Altezza di scarico	2840 - 3087 mm
Altezza di scarico mass. max.	3.087 mm
Raggio di scavo mass. max.	4.806 mm
Numero di giri della torretta	10,2 1/min
Lu x La x H	4255 x 1570 x 2408 mm

### Dati del motore

Produttore del motore	Yanmar
Modello di motore	3TNV76
Motore	Motore diesel a 3 cilindri raffreddato ad acqua
Cilindrata	1.115 cm <sup>3</sup>
Numero di giri	2.500 1/min
Potenza del motore prodotto conforme alla norma ISO	15,2 kW
Batteria	44 Ah
Capacità del serbatoio	36 l

### Impianto idraulico

Pompa di servizio	Doppia pompa a portata variabile e a ingranaggi
Portata	30,8 l/min
Pressione d'esercizio per l'idraulica di lavoro e di trazione	225 bar
Pressione d'esercizio Dispositivo di rotazione	206 bar
Serbatoio idraulico	26,5 l

### Ruote

Velocità di avanzamento max.	3,8 km/h
Larghezza dei pattini	300 mm
Distanza da terra	277 mm

### Lama

Larghezza	1.570 mm
Altezza	290 mm
Corsa max., fuori terra	380 mm

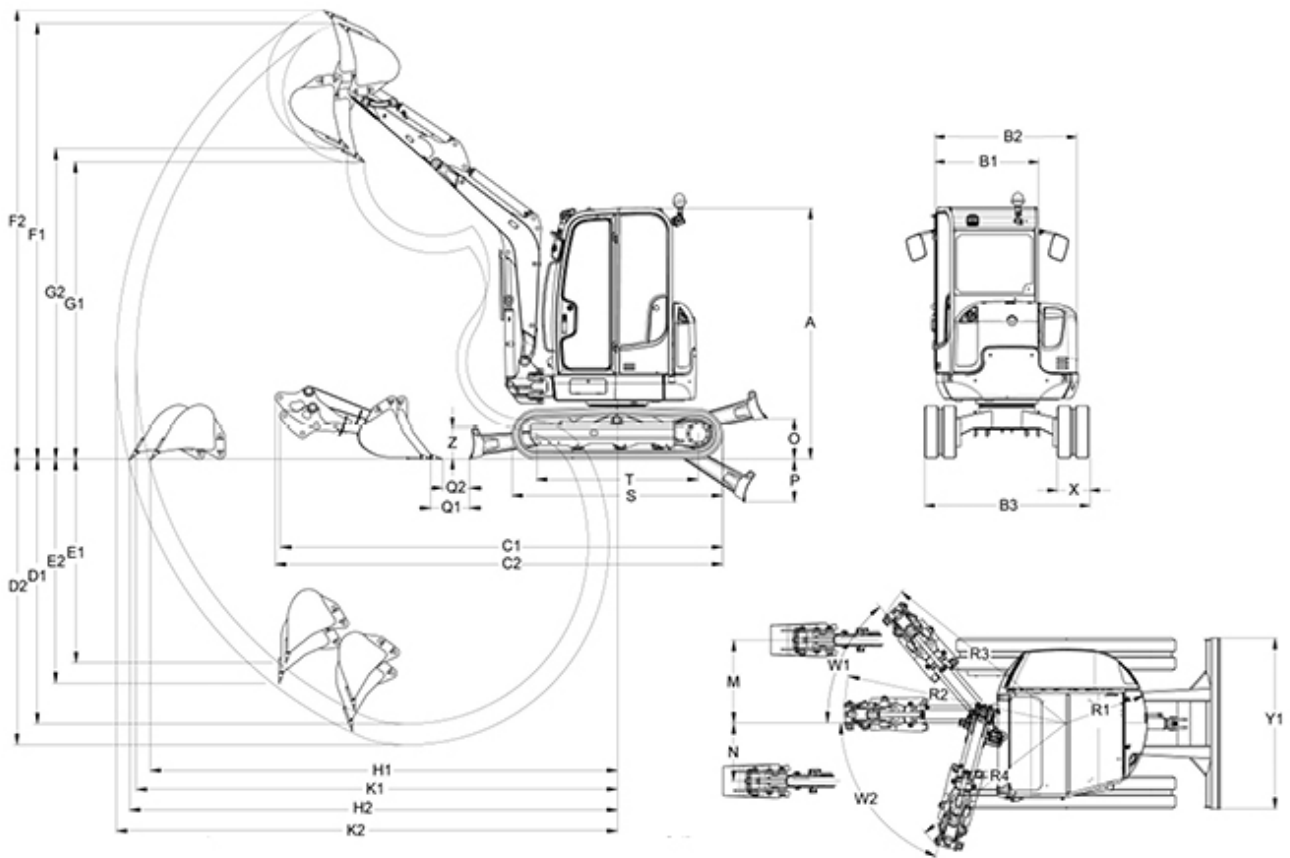


**WACKER  
NEUSON**  
*all it takes!*

Corsa max., sotto terra	419 mm
<b>Emissioni acustiche</b>	
Emissioni acustiche (LwA) conforme alla direttiva 2000/14/CE	93 dB(A)
Cabina - livello di pressione sonora LpA conforme alla norma ISO 6394	79 dB(A)



Dimensioni



VDS

<b>A</b>	Altezza	2.408 mm	2.526 mm
<b>B1</b>	Larghezza cabina del conducente	970 mm	970 mm
<b>B2</b>	Larghezza torretta	1.340 mm	1.340 mm
<b>B3</b>	Larghezza ruote	1.570 mm	1.570 mm
<b>C1</b>	Lunghezza di trasporto (stelo del cucchiaio corto)	4.255 mm	4.199 mm
<b>C2</b>	Lunghezza di trasporto (stelo del cucchiaio lungo)	4.272 mm	4.241 mm
<b>D1</b>	Profondità di scavo mass. max., CC	2.544 mm	2.418 mm
<b>D2</b>	Profondità di scavo mass. max., CL	2.744 mm	2.617 mm
<b>E1</b>	Profondità di scavo max., CC, in verticale	1.962 mm	1.845 mm



<b>E2</b>	Profondità di scavo max., CL, in verticale	2.152 mm	2.035 mm
<b>F1</b>	Altezza di scavo max., CC	4.169 mm	4.300 mm
<b>F2</b>	Altezza di scavo max., CL	4.299 mm	4.430 mm
<b>G1</b>	Altezza di scarico mass. max., CC	2.840 mm	2.960 mm
<b>G2</b>	Altezza di scarico mass. max., CL	2.970 mm	3.087 mm
<b>K1</b>	Raggio di scavo mass. max., CC	4.613 mm	4.614 mm
<b>K2</b>	Raggio di scavo mass. max., CL	4.805 mm	4.806 mm
<b>H1</b>	Autonomia max., CC, a terra	4.481 mm	4.443 mm
<b>H2</b>	Autonomia max., CL, a terra	4.681 mm	4.644 mm
<b>M</b>	Brandeggio del braccio max. spostamento del braccio su metà cucchiaia parte destra	764 mm	765 mm
<b>N</b>	Brandeggio del braccio max. spostamento del braccio su metà cucchiaia parte sinistra	533 mm	534 mm
<b>O</b>	Altezza della corsa max. lama sul livello orizzontale	380 mm	388 mm
<b>P</b>	Profondità di scavo max. lama sotto al livello orizzontale	419 mm	411 mm
<b>W1</b>	Angolo di rotazione max. sistema di bracci a destra	50 °	50 °
<b>W2</b>	Angolo di rotazione max. sistema di bracci a sinistra	75 °	75 °
<b>Q1</b>	Distanza cucchiaio lama (stelo del CC)	354 mm	326 mm
<b>Q2</b>	Distanza cucchiaio lama (stelo del CL)	259 mm	218 mm
<b>R2</b>	Raggio di rotazione del braccio al centro	2.080 mm	2.054 mm
<b>R3</b>	Raggio di rotazione del braccio a destra	1.960 mm	1.943 mm
<b>R4</b>	Raggio di rotazione del braccio a sinistra	1.641 mm	1.640 mm
<b>S</b>	Lunghezza carrello totale	2.006 mm	2.021 mm
<b>T</b>	Lunghezza del carrello ruota sterzante Turas	1.550 mm	1.548 mm
<b>Y1</b>	Larghezza Lama	1.570 mm	1.570 mm
<b>Z</b>	Altezza Lama	300 mm	300 mm

stelo del cucchiaio CL.... Cucchiaio lungo CC... Cucchiaio corto



**WACKER  
NEUSON**  
*all it takes!*

#### **Nota**

La disponibilità dei prodotti può variare da paese a paese. E' possibile che le informazioni / prodotti non siano disponibili nel vostro paese. Le informazioni più dettagliate sulla potenza del motore sono riportate nelle istruzioni per l'uso. La potenza in uscita effettiva può variare a seconda delle condizioni d'esercizio specifiche.

L'azienda si riserva il diritto di errori ed omissioni. Immagini simili.

Copyright © 2016 Wacker Neuson SE.