



**WACKER
NEUSON**
all it takes!

EZ17

Escavatori Cingolati Zero Tail



Compattezza al top: EZ17

L'escavatore compatto EZ17 è il modello Zero Tail più potente nella sua categoria. A garantire un alto livello di prestazioni ed efficienza sono il motore diesel di grandi dimensioni e il LUDV (sistema load sensing). La struttura compatta e robusta assicura una vita operativa più lunga. Con una visuale a 360° sia in avanti che indietro, EZ17 garantisce un campo visivo estremamente ampio.

- Con un motore diesel di grandi dimensioni e il LUDV (sistema load sensing), è senz'altro il modello Zero Tail più potente nella sua categoria.
- Zero Tail consente di operare in spazi ristretti.
- Un nuovo sistema di raffreddamento garantisce ottimi risultati con un temperatura ambiente fino a 45°.
- Struttura compatta e robusta per una vita operativa più lunga.
- Campo visivo estremamente ampio attraverso il parabrezza.

**Specifiche tecniche****Dati d'esercizio**

Peso di trasporto min.	1.595 kg
Peso d'esercizio min.	1.725 kg
Forza di strappo max.	9,1 kN
Forza di spunto max.	18,7 kN
Profondità di scavo mass. max.	2.486 mm
Altezza di scarico	2436 - 2550 mm
Altezza di scarico mass. max.	2.550 mm
Raggio di scavo mass. max.	4.050 mm
Numero di giri della torretta	9,4 1/min
Lu x La x H	3584 x 990 x 2362 mm

Dati del motore

Produttore del motore	Yanmar
Modello di motore	3TNV76
Motore	Motore diesel a 3 cilindri raffreddato ad acqua
Cilindrata	1.116 cm ³
Numero di giri	2.200 1/min
Potenza del motore prodotto conforme alla norma ISO	13,4 kW
Batteria	30 Ah
Capacità del serbatoio	22 l

Impianto idraulico

Pompa di servizio	Pompa a doppia regolazione e pompa idraulica doppia
Portata	39,6 l/min
Pressione d'esercizio per l'idraulica di lavoro e di trazione	240 bar
Pressione d'esercizio Dispositivo di rotazione	150 bar
Serbatoio idraulico	21 l

Ruote

Velocità di avanzamento max.	4,8 km/h
Larghezza dei pattini	230 mm
Distanza da terra	156 mm

Lama

Larghezza	1.300 mm
Altezza	230 mm

Emissioni acustiche

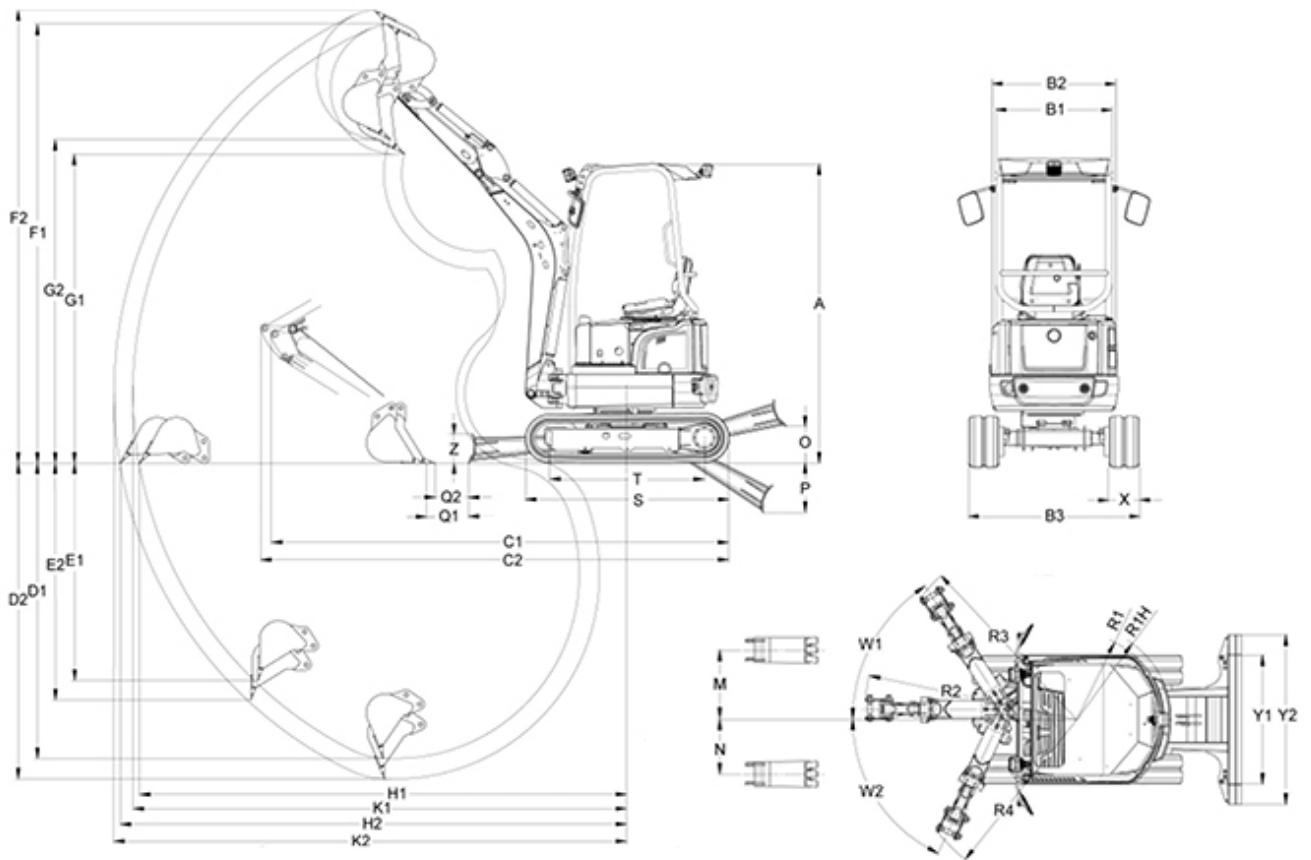


**WACKER
NEUSON**
all it takes!

Emissioni acustiche (LwA) conforme alla direttiva 2000/14/EC	93 dB(A)
Cabina - livello di pressione sonora LpA conforme alla norma ISO 6394	79 dB(A)



Dimensioni



A	Altezza	2.362 mm
B1	Larghezza cabina del conducente	885 mm
B2	Larghezza torretta	990 mm
B3	Larghezza ruote	1.300 mm
C1	Lunghezza di trasporto (stelo del cucchiaio corto)	3.584 mm
C2	Lunghezza di trasporto (stelo del cucchiaio lungo)	3.551 mm
D1	Profondità di scavo mass. max., CC	2.326 mm
D2	Profondità di scavo mass. max., CL	2.486 mm
E1	Profondità di scavo max., CC, in verticale	1.713 mm
E2	Profondità di scavo max., CL, in verticale	1.863 mm



F1	Altezza di scavo max., CC	3.462 mm
F2	Altezza di scavo max., CL	3.576 mm
G1	Altezza di scarico mass. max., CC	2.436 mm
G2	Altezza di scarico mass. max., CL	2.550 mm
K1	Raggio di scavo mass. max., CC	3.899 mm
K2	Raggio di scavo mass. max., CL	4.050 mm
H1	Autonomia max., CC, a terra	3.848 mm
H2	Autonomia max., CL, a terra	4.002 mm
R1	Raggio di rotazione posteriore min.	660 mm
M	Brandeggio del braccio max. spostamento del braccio su metà cucchiaia parte destra	533 mm
N	Brandeggio del braccio max. spostamento del braccio su metà cucchiaia parte sinistra	418 mm
O	Altezza della corsa max. lama sul livello orizzontale	271 mm
P	Profondità di scavo max. lama sotto al livello orizzontale	390 mm
S	Lunghezza carrello totale	1.607 mm
W1	Angolo di rotazione max. sistema di bracci a destra	57 °
W2	Angolo di rotazione max. sistema di bracci a sinistra	65 °
Y1	Larghezza Lama	990 mm
Q1	Distanza cucchiaio lama (stelo del CC)	332 mm
Q2	Distanza cucchiaio lama (stelo del CL)	260 mm
R2	Raggio di rotazione del braccio al centro	1.627 mm
R3	Raggio di rotazione del braccio a destra	1.519 mm
R4	Raggio di rotazione del braccio a sinistra	1.372 mm
T	Lunghezza del carrello ruota sterzante Turas	1.223 mm
Y2	Larghezza Lama	1.300 mm



**WACKER
NEUSON**
all it takes!

Z Altezza Lama

230 mm

stelo del cucchiaio CL.... Cucchiaio lungo CC... Cucchiaio corto

Nota

La disponibilità dei prodotti può variare da paese a paese. E' possibile che le informazioni / prodotti non siano disponibili nel vostro paese. Le informazioni più dettagliate sulla potenza del motore sono riportate nelle istruzioni per l'uso. La potenza in uscita effettiva può variare a seconda delle condizioni d'esercizio specifiche.

L'azienda si riserva il diritto di errori ed omissioni. Immagini simili.

Copyright © 2016 Wacker Neuson SE.